



**LA GAMME DE PRODUITS LA PLUS
ÉTENDUE DU MARCHÉ**



RMSO
ROTOMOULAGE DU SUD

www.rotomoulagedusud.com

sommaire

| | |
|-----------------------------|----|
| Citernes Cylindrique | 03 |
| Citernes Ovales..... | 04 |
| Palettes..... | 05 |
| Caissons & Boxpalletes..... | 06 |
| Signalisation Routiere..... | 07 |
| Bac de Rétention..... | 08 |
| Bac à sable..... | 09 |
| Aires de Jeux..... | 10 |
| Environnement | 11 |
| Bac Multi-Usage..... | 12 |
| Assainissement..... | 13 |
| Abreuvoir et Mangeoire..... | 14 |
| Décoration..... | 15 |
| Construction..... | 16 |
| Caissons Ménageres..... | 17 |
| Mobilier Urbain..... | 18 |
| Matériel Agricole | 19 |



500 L



1000 L



2000 L



Silo 2000 L



3000 L



3600 L



4600 L



6000 L



8000 L



10000 L



15000 L



20000 L

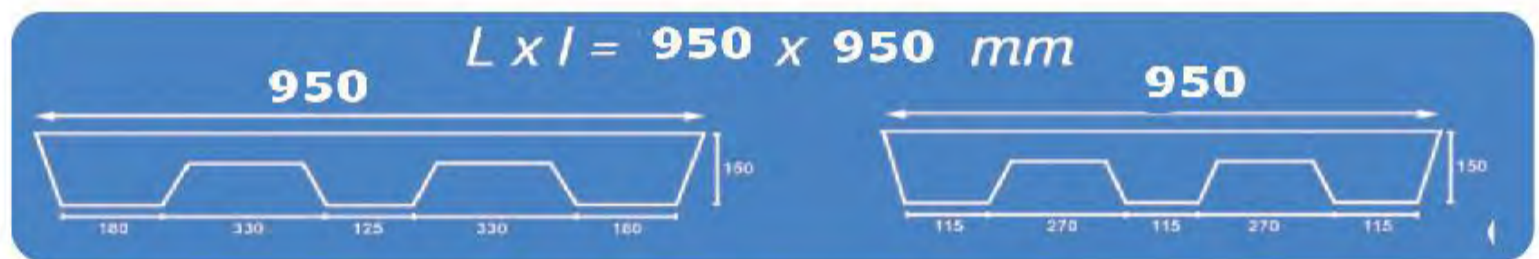


CITERNES SOUPLES DE 1000L À 10000L

La citerne souple est une solution de stockage qui existe depuis une cinquantaine d'année mais se développe de manière exponentielle depuis quelques années.

Les citernes souples permettent de stocker tous types d'éléments liquides, tels que les eaux de pluie, les eaux usées, l'eau potable, les effluents, les boues d'épuration, le lixiviat, le digestat, l'engrais liquide ou encore les hydrocarbures. Les domaines d'applications sont extrêmement vastes, ils concernent aussi bien





DESCRIPTION

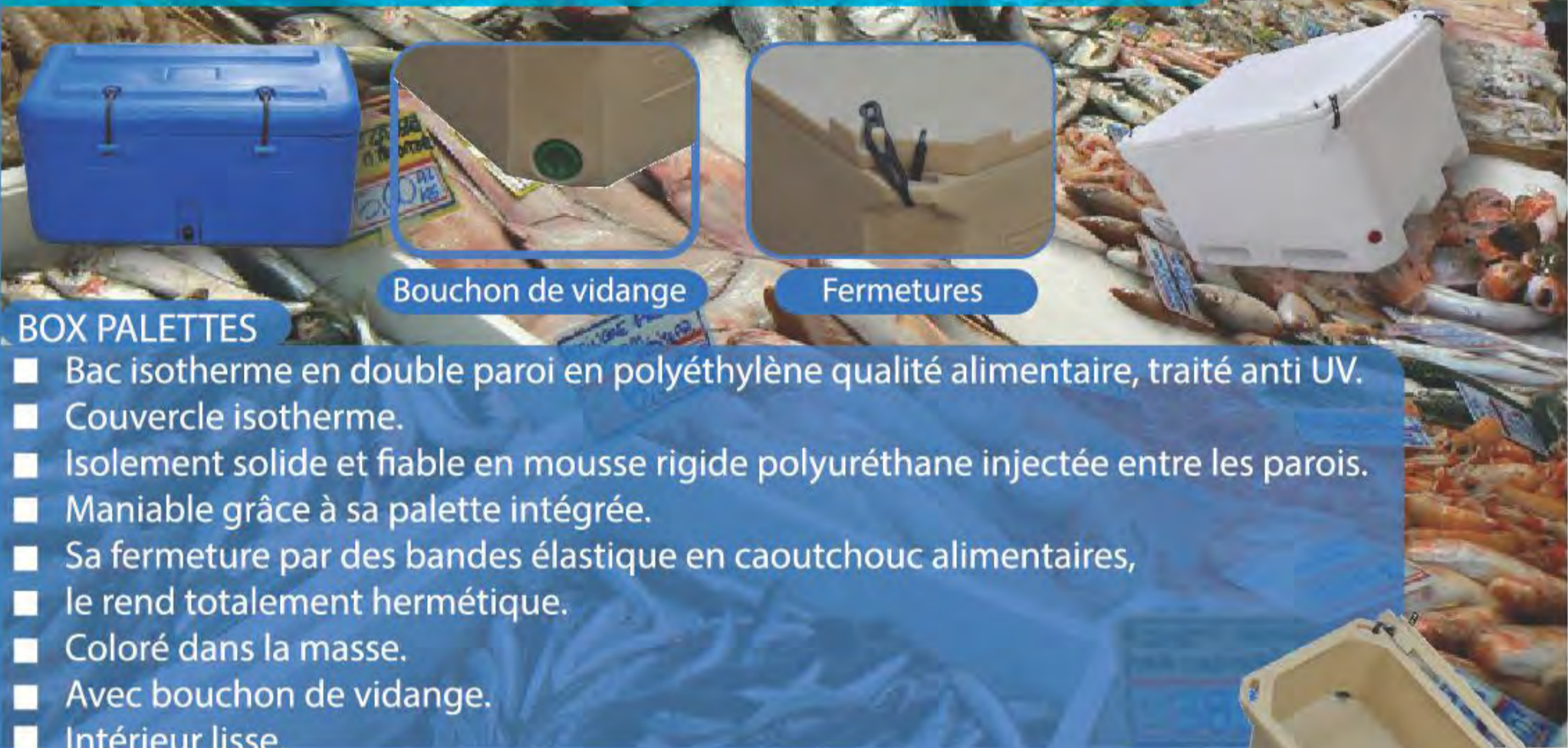
- Palettes entièrement en plastique, lisses ou gaufrées avec ou sans rebords.
- Moulées en polyéthylène alimentaire traité anti U.V.
- Jusqu' 'à 3000 Kg en statique et 1500Kg en dynamique .
- Normalisation des entrées assurant une compatibilité des transportes.
- Planchers et semelles en double paroi.
- Palettes lisses et pleines à 4 entrées.



| Palettes sans semelles | Longueur (mm) | Largeur (mm) | Hauteur (mm) |
|------------------------|---------------|--------------|--------------|
| 1200 x 1200 | 1200 | 1000 | 150 |
| 1200 x 800 | 1200 | 800 | 150 |
| 950 x 950 | 950 | 950 | 150 |
| 890 x 740 | 890 | 740 | 140 |
| Palettes à semelles | Longueur (mm) | Largeur (mm) | Hauteur (mm) |
| 1200 x 1000 | 1200 | 1000 | 150 |
| 1200 x 800 | 1200 | 800 | 170 |

CAISSON ISOTHERME

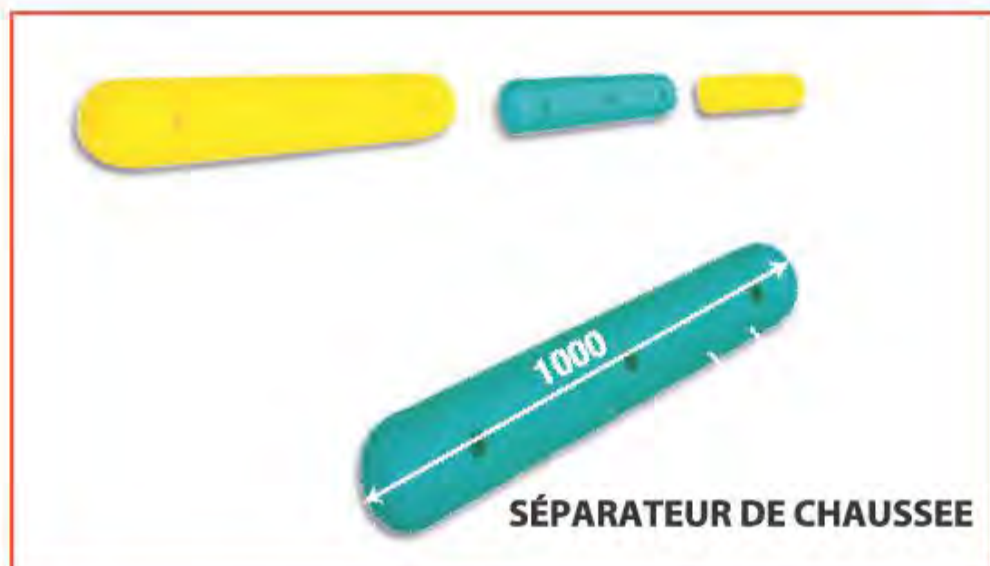
- Caisse et couvercle fabriqués en double paroi PE qualité alimentaire.
- Joint d'étanchéité sur couvercle.
- Isolement en mousse PUR sans CFC.
- Articulation caisse / couvercle provenant du moulage avec charnières en inox. Efficace à ramener à terre une capture encore fraîche.
- Ergonomique et facile à manier.
- Robuste : résistant aux chocs et aux intempéries.
- Équipé de deux modèles de fermetures bandes élastique et crochets anti-chocs.
- Recyclable au terme de sa durée de vie.



BOX PALETTES

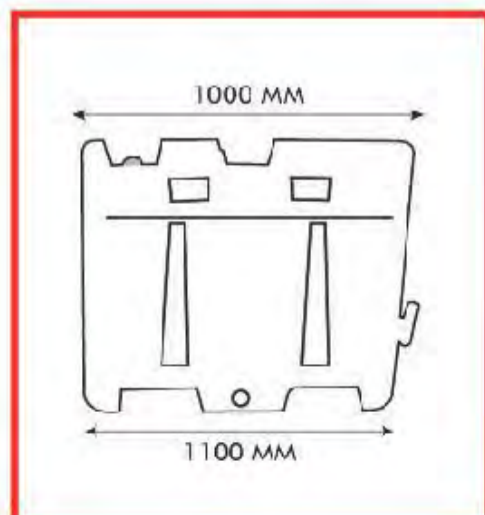
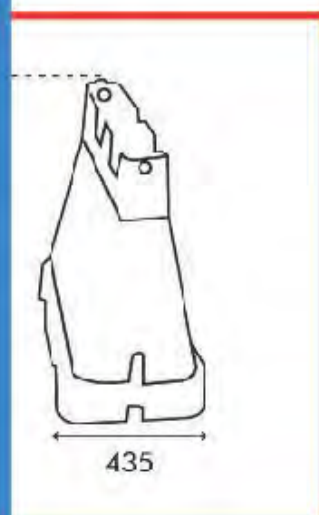
- Bac isotherme en double paroi en polyéthylène qualité alimentaire, traité anti UV.
- Couvercle isotherme.
- Isolement solide et fiable en mousse rigide polyuréthane injectée entre les parois.
- Maniable grâce à sa palette intégrée.
- Sa fermeture par des bandes élastique en caoutchouc alimentaires, le rend totalement hermétique.
- Coloré dans la masse.
- Avec bouchon de vidange.
- Intérieur lisse.

| Volume | 75 L | 80 L | 460 L | 1000 L |
|-------------------------------------|------|------|-------|--------|
| Mesures Extérieures (en mm) | | | | |
| Longueur | 750 | 1000 | 1255 | 1480 |
| Largeur | 480 | 500 | 1055 | 1180 |
| Hauteur | 340 | 350 | 620 | 820 |
| Hauteur avec couvercles | 380 | 450 | 675 | 860 |
| Mesures Intérieur (en mm) | | | | |
| Longueur | 680 | 900 | 1170 | 1430 |
| Largeur | 410 | 365 | 966 | 1130 |
| Hauteur | 280 | 290 | 425 | 600 |



DESCRIPTION

- Fabriqué en polyéthylène traité anti U.V, rouge et blanc.
- Résistance aux chocs et aux intempéries.
- Lestable à près de 40kg.
- Facile à entretenir (gerbable).
- Équipé de réserve latérale et frontale pour le passage des chaînes.
- Liaison mâle femelle moulé dans la masse sans pièces intermédiaires, permettant une meilleure jonction des blocs et une inclinaison réduite des séparateurs.
- Équipé d'un orifice de remplissage en partie supérieure et d'un orifice de vidange en partie basse.
- Gorge en haut qui permet d'ajouter par un simple clip des accessoires optionnels sur demande (Réflecteur, pale,...).
- Chaque séparateur mesure 1 mètre donc 1 pièce = 1 mètre linéaire.
Ex : 60 mètres linéaire = 60 séparateurs.





DESCRIPTION

Les goulottes en polyéthylène permettent le déchargement des débris, des gravats, sables, ciments et autres matériaux. Une colonne de goulotte est composée par:

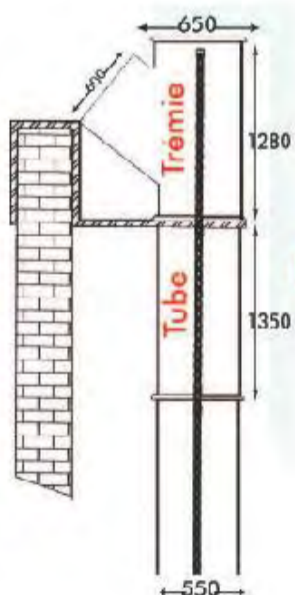
1 Trémie de charge.

2 Tubes de chargements.

De la quincaillerie : étrier d'accrochage en acier-tubes rond-chaines et crochets.

Couleurs jaunes (pour d'autres couleurs, veuillez nous consulter).

Alors pour équiper un étage complet en immeuble on conseillera 1 trémie + 2 tubes.



Brouette Cariolla



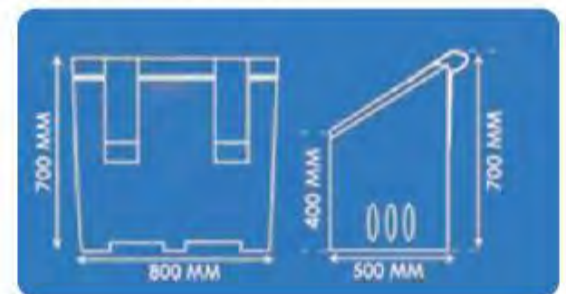


Bac à Sable

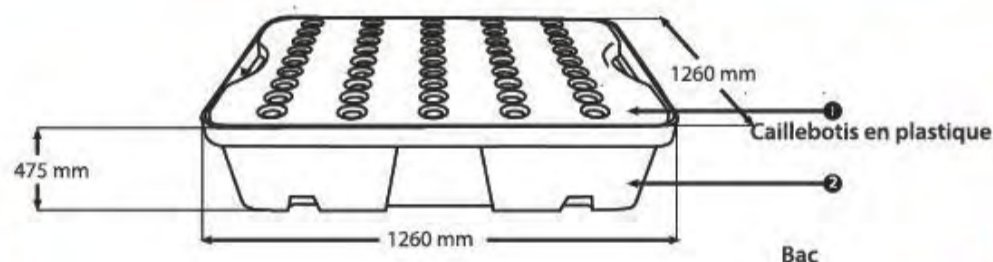
DESCRIPTION:

Utiles pour les stations de service, établissements scolaires, industries, etc
Eviter les paniques en cas d'incendie et les glissades ou chutes dans des endroits huileux ,
en ayant du sable stocké dans un coffret en plastique robuste et résistant

- Moulés en polyéthylène traité anti U.V.
- Résistants aux chocs et aux intempéries.
- Couleurs en option.
- Emboitables donc peu d'encombrement.
- Volume total 200 Litres, Volume utile 140 Litres.



Bac de Rétention



Bac pour 2 et 4 fûts

Produits admissibles Huiles, lubrifiants, produits chimiques (nous consulter
Pour un stockage sécurisé de produits en respectant la législation en vigueur.
Les bacs de rétention protègent l'environnement de toutes fuites de liquides polluants.
Moulé monobloc 100% polyéthylène haute densité (PEHD)
Caillebotis : en Plastique ou en acier galvanisé.
Manutention à vide au chariot élévateur ou au transpalette.



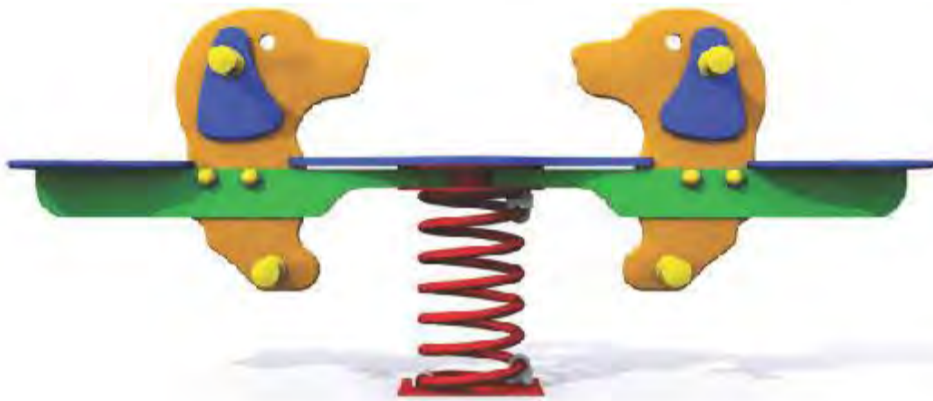
Jeux à ressort



Jeux à ressort



Jeux à ressort



Balançoire à ressort



Balançoire à ressort



Balançoire



Jeux tourniquet



Structure de jeux en polyéthylène



Structure de jeux en polyéthylène

DESCRIPTION

Pour la propreté de nos plages et tous types d'environnement
Corbeille à papier entièrement en plastique.
Résistent aux chocs et aux intempéries.
Équipées d'un cendrier à la demande du client, et d'un panier de vidage pour la corbeille 120 et 160 Litres.
Supportent les nettoyages à haute température.



75L

50L



50L



Poubelle 50 L à pédale avec roues



120L



140L



240L



340L/360



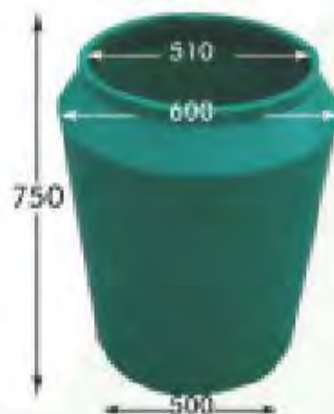
660L

Corbeille à Papier Tonneau 200 L



200 L

Corbeille à papier 160 L



160 L

Corbeille à papier 120 L



120 L



BAC DE MANUTENTION & MULTI-USAGE

Nos bacs sont avec ou sans couvercles, utilisés pour le stockage de la récolte de produits agricoles, saumurage, stockage des liquides, manutention et transports de denrées alimentaires.



Bac 750 L



**Bac Rectangulaire
450 L sans pieds**



**Bac Rectangulaire
450 L avec pieds**



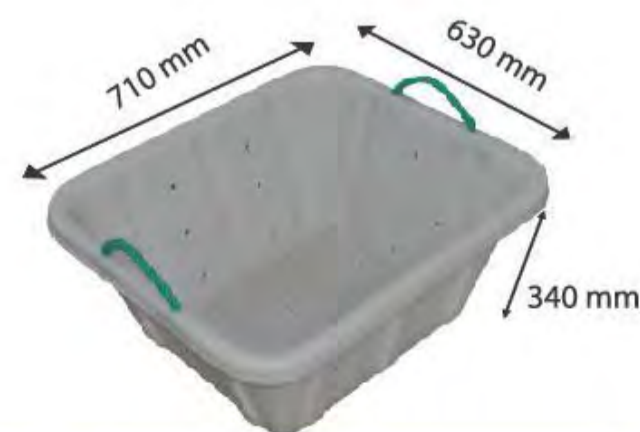
**Bac Conique
550 L**



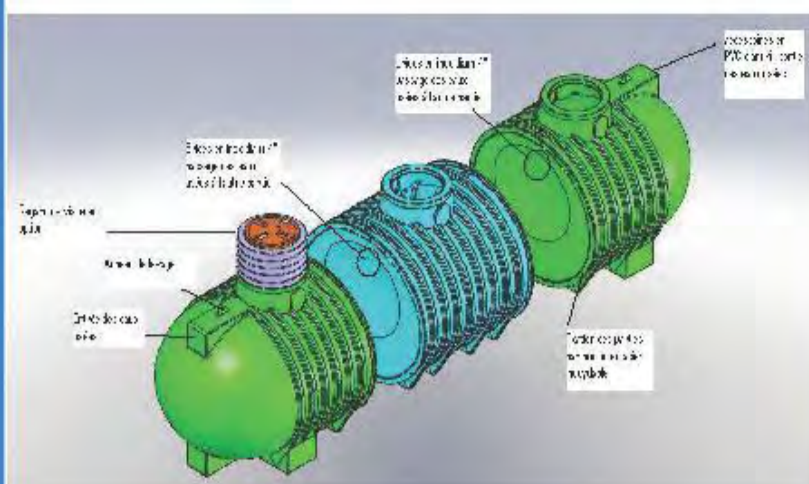
Bac 2700 L



Bac 3400 L



Bac Multi -Usage



- Station d'épuration RMS modulaire de 5000 à 30 000 litres
- Grâce à ses caractéristiques physiques et chimiques, elle apporte une finesse de filtration
- Moulée en PEHD, impurtrescible
- Résistante aux pressions de sol
- Equipée d'un coude prolongeur en entrée, et des filtres de filtration biologique
- De plusieurs trous d'homme diamètre 700 mm suivant la longueur de station RMS



FOSSE SEPTIQUE
EN POLYTHYLENE



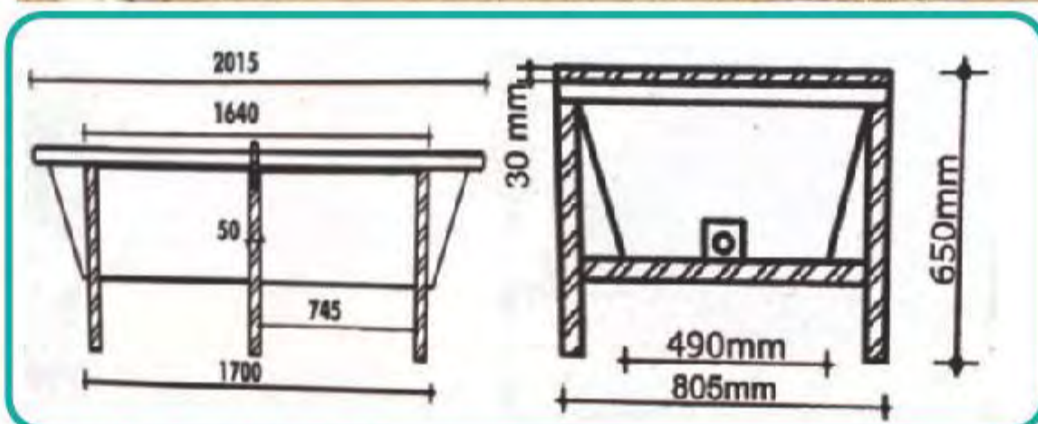
STATION D'ÉPURATION MODULAIRE
EN POLYTHYLENE
ASSAINISSEMENT NON COLLECTIF
GROUPE DE 3 à 30M³



REGARD DE VISITE
EN POLYTHYLENE



BAC A GRAISSE
EN POLYTHYLENE SOUS PLONGE



DESCRIPTION

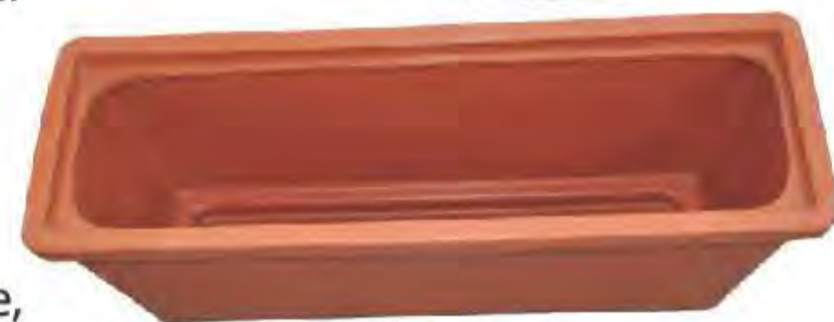
- Abreuvoir et mangeoire en polyéthylène alimentaire traité anti U.V
- Facile à nettoyer et à manipuler.
- Robuste et pratique.
- Équipé d'un bouchon de vidange et d'un trop plein.
- Renforcé par des supports de soutien en acier galvanisé.
- Existe dans plusieurs longueurs de 2 à 6 mètre et plus.
- Montage et démontage facile.





DESCRIPTION

Caches pots aux formes pyramidales, coniques ou cubiques s'adaptent parfaitement à tous les milieux : intérieurs, habilleront parfaitement vos terrasses, allées et vos salons, mettent en valeur vos plantes d'intérieur ou d'extérieur, disponibles en différentes couleurs: vert pastel, rose fuchsia, violet, marron, noir, orange ou blanc naturel pour se transformer en pots lumineux éclairés. Réalisés en PEHD, résistants aux chocs, aux intempéries et aux U.V, étanches et entièrement recyclable. Le vase cubique en lui associant lumière et quelques accessoires se transformerait en table basse, assise d'appoint ou étagère pour mettre en valeur vos objets. Couleur conseillée terre cuite (autres couleurs à la demande).



Molded from UV-treated polyethylene
Colored in the mass
Shock and weather resistant
Color recommended terracotta
(other colors on request)



CAISSONS A ORDURES MÉNAGERES MULTIBENNE



**CAISSONS A ORDURES MENAGERES MULTIBENNE
DE 3 À 13 M³**



Composée d'un caisson métallique en tôle lisse , soudé sur faux châssis.

- Fond de la benne
- La benne est montée sur des ceintures
- Les deux ridelles et le bouclier avant sont fixes.
- La partie arrière est amovible provoquant l'ouverture par deux portes battante (portes à ventaux).
- Un réglage hydraulique à l'aide d'un vérin hydraulique relié à une pompe et une valve.
- L'angle de basculement
- Les parties métalliques doivent être sablées, protégée contre la corrosion par l'usage d'un apprêt phosphatant, d'une peinture antirouille chromate de zinc et de deux couches de finition de peinture.
- La fourniture et la mise en place des différents feux imposés par le code de la route marocaine .





BAC A ORDURE EN ACIER 770 L



BAC A ORDURE EN ACIER 660 L



BAC A ORDURE EN ACIER 1100 L



BAC A ORDURE EN ACIER 660 L



CORBEILLE BASCULANTE 60L



CORBEILLE 60L



CORBEILLE BOIS SÈTE 60L



ORBEILLE BASCULANTE 60L



CHARIOT DE PROPETE A DEUX POUBELLES 75L



CHARIOT DE PROPETE AVEC POUBELLE 75L ET SAC EN PLASTIQUE



CHARIOT DE PROPETE AVEC POUBELLE 120L



BROUETTE URBAINE



SUPPORT DE SAC POUBELLE SANS COUVERCLE



SUPPORT DE SAC POUBELLE ROULANT 110 LITRES



SUPPORT DE SAC POUBELLE ROULANT



SUPPORT DE SAC POUBELLE ROULANT AVEC COUVERCLE

COVER CROP



REMORQUE BASCULANTE A RIDELLES SUR ESSIEUX DE 1000KG À 30000 KG



1 Vérin télescopique;
flexible et embout standard;
Plateau recouvert de tôles d'acier;
1 Essieu freiné à l'avant;
1 Essieu non freiné à l'arrière;
Suspension assurée par 4 ressorts à lames;
Système de freinage par inertie agissant
sur l'essieu avant;
Équipement électrique conforme au code
de la route au Maroc.



PULVÉRISATEURS



CITERNES TRACTÉES DE 500 À 8000 LITRES



- Cuve neuve en tôle galvanisés avec couvercle et deux fonds bombés. boulonnée sur châssis
- Châssis de conception robuste en acier.
- Équipées d'un groupe motopompe
- Roues agraires neuves
- jeux de ressorts à lames.
- Essieu freiné



CITERNES TRACTÉES EN PLASTIQUE / REMORQUE 2 EN 1



DES ÉQUIPEMENTS POUR LES MARCHANDS AMBULANTS

Chariot pour vente de la Menthe



Chariot pour vente Habillement



Chariot pour vente de Fruits et Légumes



Chariot pour Restauration rapide



Chariot pour vente d'Oeufs et des dattes



Chariot pour vente de KARANE



Chariot pour vente de Bonbons et Biscuits



Chariot pour des Fruits Secs



Chariot pour vente d'Escargot



Chariot pour vente de Pain



Chariot pour Cordonniers



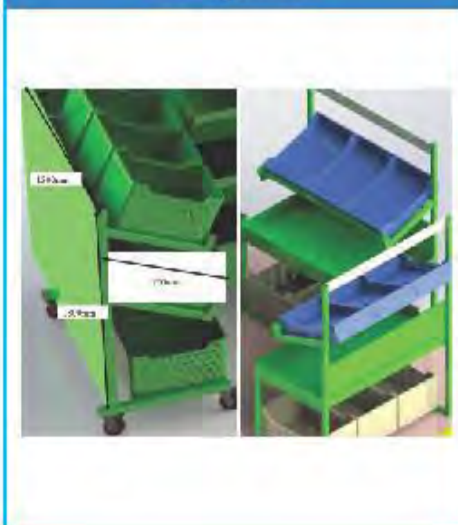
Chariot pour vente de Poissons



Kits d'équipement interne pour Habillement , Friperie , Chaussures



Étalage pour vente des Fruits et Légumes



Kits d'équipement interne pour Habillement , Friperie , Chaussures



Triporteur pour vente de Poissons



RMSO



ROTOMOULAGE DU SUD



Succursale Casablanca

Lissasfa Route El Jadida Chemin N°1029 V. Dar Bouazza

Tél : +212 522 65 29 55 / +212 522 65 03 62

Fax : +212 522 65 25 63

E-mail : contact@rotomoulagedusud.com

Siège Sociale

30, Route Principale d'Agadir - Tiznit 85000

Tél : +212 528 60 14 09 / +212 528 60 13 75 / +212 528 60 23 68

Fax : +212 528 60 14 01

E-mail : contact@rotomoulagedusud.com

www.rotomoulagedusud.com