



I n t e g r a t e u r p r o c e s s

— Agro alimentaire _ Chimie fine _ Pharmacie _ Cosmétologie

Process integration

Food and drink industry _ Refined chemicals _ Pharmacology _ Cosmetics

La recherche de l'Optimum

Améliorer le temps de mise sur le marché, optimiser le coût global de l'installation

SteapStailor a développé un savoir faire reconnu qui s'appuie sur l'écoute et la compréhension des attentes de nos clients.

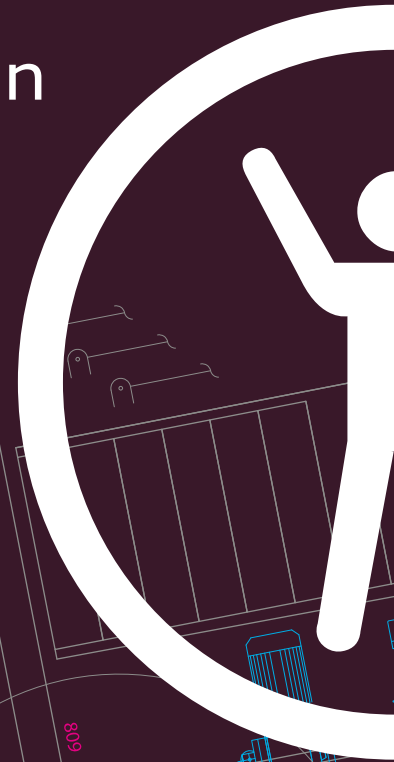
Le souci d'optimisation est intégré dès la conception et tout au long du projet pour offrir un très haut niveau de rendement en matière de quantité produite, de qualité de fabrication, de consommation d'énergie, de récupération de produit, de nettoyage d'installation... Chaque projet est conduit par une équipe pluridisciplinaire managée par un ingénieur d'affaires expert. La souplesse et la réactivité de cette organisation permet à nos clients de réduire sensiblement le temps de mise sur le marché de leurs nouveaux produits.

Optimisation

Improve marketing time, best overall installation cost

SteapStailor has acquired recognised experience by paying particular attention to understanding the specific aims of customers.

Optimisation is a basic consideration right from the start and on through the project in order to achieve a very high standard of efficiency in output, product quality, power consumption, product retrieval and installation cleaning. Each project is handled by a team of specialists proficient in all appropriate fields, coordinated by an expert project engineer. The flexibility and teamspirit of such an organisation offers a notable reduction in the time taken for customers to introduce new products on to the market.





RECH

Bac us

POTEAU

POTEAU



Accompagner votre développement

La société **SteapStailor** a été créée en 1985 et s'est rapidement développée dans le secteur des produits agroalimentaires liquides et pâteux.

Notre expertise s'est aujourd'hui élargie à la pharmacie et à la cosmétologie.

Considéré comme un acteur incontournable en France et en Europe, nous accompagnons le développement de nos clients en Italie, Espagne, Luxembourg, Belgique, Slovaquie, République Tchèque, Pologne, Russie, Ukraine, Afrique...





Follow your growth

The **SteapStailor** Company was founded in 1985 and developed rapidly in the liquid and semi-liquid food industries. Since then, our experience has grown to include the pharmaceutical, cosmetic and refined chemical fields. With an undeniable first-class reputation in our specialised fields, development assistance has been provided to customers in Italy, Spain, Luxemburg, Belgium, Slovakia, the Czech Republic, Poland, Russia, Ukraine, and Africa.





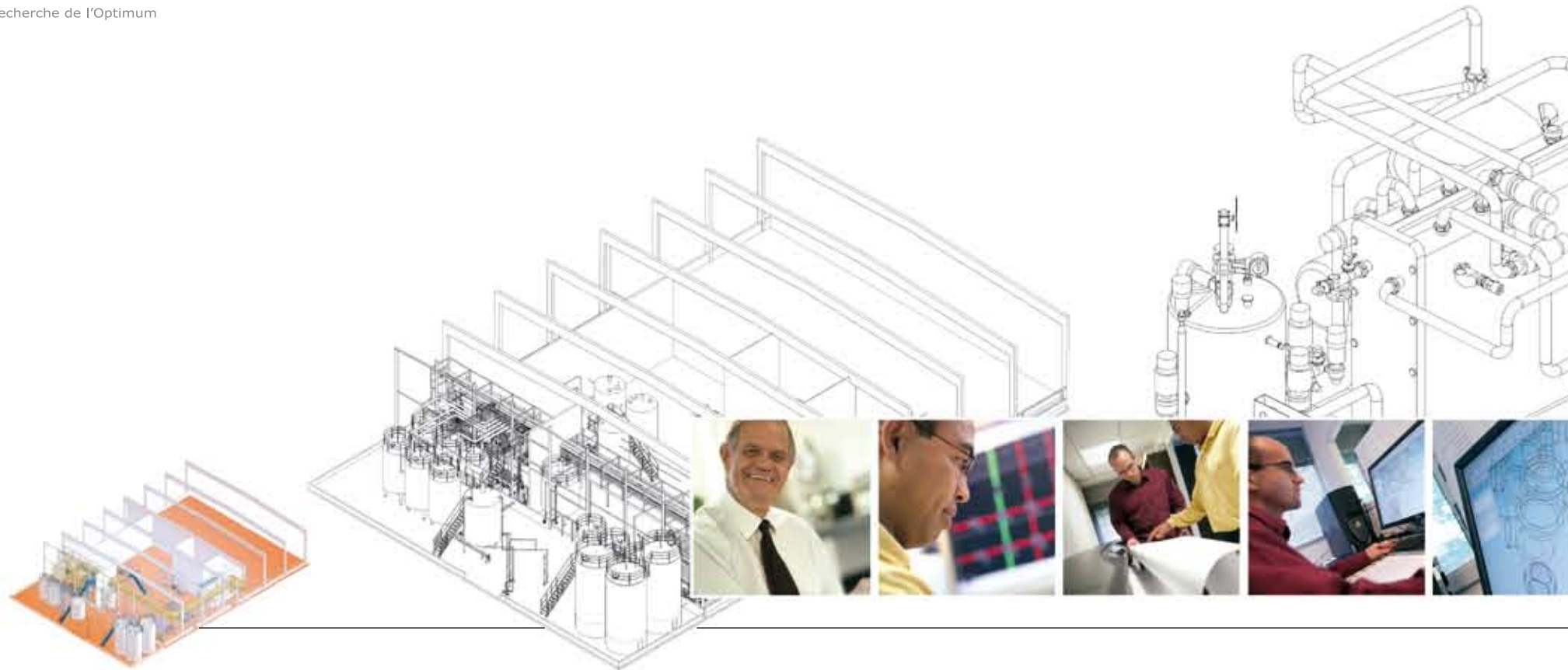
-  Agence Steap Stailor
Steap Stailor office
-  Représentation Steap Stailor
Sales representation





Optimisation

La recherche de l'Optimum



Intégrateur process

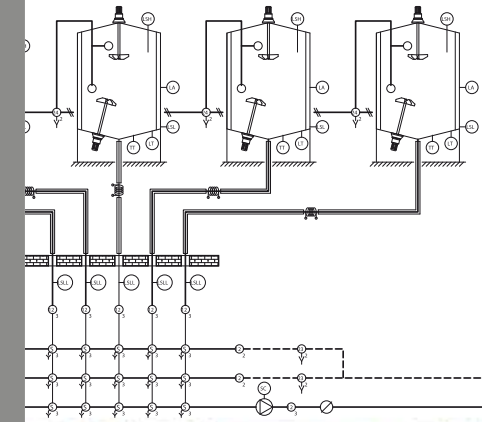
Vos projets maîtrisés

SteapStailor réalise des études complètes de lignes de production de produits liquides ou pâteux, de la matière première jusqu'à l'alimentation en produits finis des lignes de conditionnement en passant par la gestion des déchets et de l'environnement. Nous intégrons également toutes les utilités : le génie thermique, les fluides généraux, l'électricité et l'automatisme.

Process integration

Your projects masterminded

SteapStailor undertakes the design of complete production systems for liquid and semi-liquid products, from the raw materials to the finished, packed product including waste disposal and environmental protection. This includes utility systems involving heat, general fluids, electricity and automation.



Électricité

SteapStailor conçoit et réalise des études électriques, le câblage des armoires et châssis, l'installation et le raccordement sur site des ensembles électriques jusqu'au contrôle final de l'installation.

Automatisme

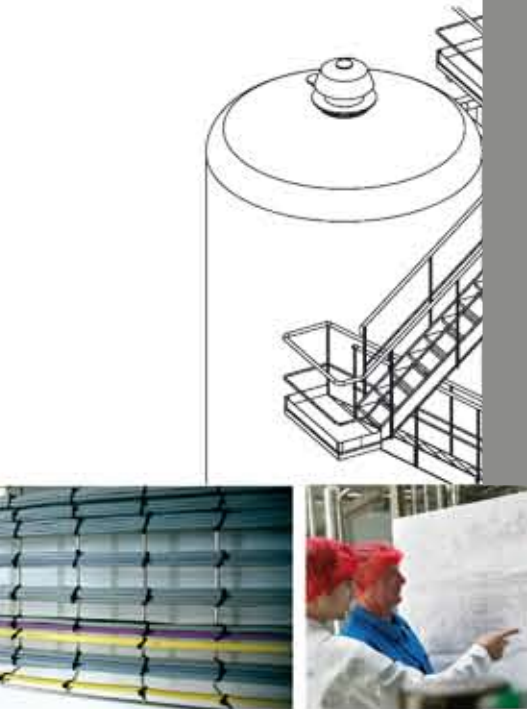
SteapStailor dispose de plusieurs équipes d'automatiseurs pour la programmation des automates, l'intégration de l'instrumentation et de la régulation ainsi que l'implantation sur micro-ordinateur. Nous développons également les logiciels adaptés à la conduite des procédés, la supervision, la maintenance et le contrôle de l'installation.

Electrical systems

SteapStailor designs and produces electrical systems with cabling of chassis and cabinets, on-site erection and wiring right up to final testing of the complete installation.

Automation

SteapStailor also has several teams of remote control specialists for programming automatic equipment, instrument and control integration and incorporation of micro-computer terminals. **SteapStailor** also design software for the operation, overseeing, maintenance and testing of the installation.

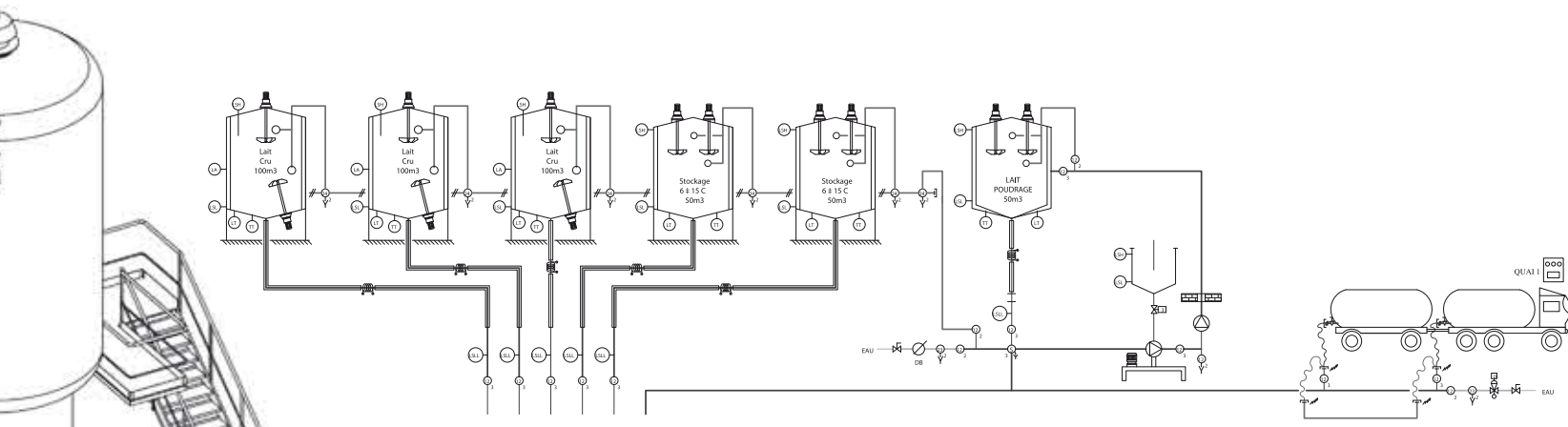


Montage & installation

SteapStailor dispose de ses propres ateliers et de ses équipes de montage pour réaliser une installation complète comprenant le procédé de fabrication, les fluides généraux, l'électricité, l'automatisme, la mise en route et la maintenance. Nous fournissons également tous les équipements nécessaires comme des centrales de nettoyage, des modules de fabrication autonomes, de la chaudronnerie fine, des armoires et châssis électriques, les logiciels et terminaux d'automatisme.

Erection and installation

SteapStailor has its own workshops and erection teams for assembling complete installations including the production plant, auxiliary systems, electricity, remote controls, commissioning and maintenance. Provision can also be made for any other equipment that may be required such as cleaning equipment, automatic production items, thin plate structures, electrical chassis and cabinets, remote control software and terminals.



SteapStailor a également conçu un dispositif de vidange des tuyauteries par racleur qui fait référence dans la profession.

Il est particulièrement adapté aux industries agroalimentaires, cosmétiques et pharmaceutiques pour les produits liquides, pâteux ou contenant des charges en morceaux (*brevet SteapStailor*).

Vos projets maîtrisés en pré-montage en atelier, en montage sur site, en passerelle et petite chaudronnerie, en intégration des équipements extérieurs et en procédés de récupération.

SteapStailor has also developed a professionally acclaimed scraper type pipe drainage system that is particularly well suited to the requirements of the food and drink, cosmetic and pharmaceutical industries for liquid, semi-liquid products including those containing solid chips.

Your projects masterminded : pre-erection sub-assembly, site installation, gangways and secondary plate work, incorporation of bought-out equipment, salvage systems.



Optimisation

La recherche de l'Optimum



Références

Ateliers complets, usine clé en main et revamping d'installation

Spécialiste des produits laitiers

- Laits, laits UHT, laits enrichis, laits jeunes enfants, laits dé lactosés, laits vitaminés...
- Laits fermentés : yaourts nature, aux fruits, à boire... fromages frais
- Traitements des laits pour tous types de fromages
- Matières grasses animales (beurre et toutes ses variantes), matières grasses végétales
- Desserts laitiers (crèmes desserts, crèmes brûlées...)
- Crèmes glacées
- Traitements des sérums laitiers

Chimie fine, pharmacie, cosmétique

SteapStailor réalise des projets "procédés clé en main", étend ou met à niveau des unités existantes, réalise des expertises, des audits ou du conseil technique avec notamment, pour la partie procédé et exploitation, la recherche, l'identification et la suppression des modes de contamination.

Nous fournissons également des équipements autonomes :

- groupes de dosage-mélange en ligne
- cuves agitées avec fonction chauffage, refroidissement, vide, pression, pesage
- réacteurs stériles fixes ou mobiles
- dégazeurs
- pasteurisateurs
- stérilisateurs
- station de nettoyage mono ou multi lignes
- générateurs mobiles de vapeur pure pour stérilisation
- ensembles pilotes sur châssis (appareillages pour mise au point process)...

Experience Record

Complete shops, turn-key works and installation up-dating

Specialists in milk products

- Milk, sterilised milk, enriched milk, infant milk, lactose-free milk, vitamin enriched milk
- Fermented milks: plain and fruit yoghurts, drinking yoghurts... cottage cheese
- Treatment of milk for all types of cheese
- Animal fats (butter and all derivatives), vegetable fats
- Milk desserts (cream sweets, candied creams)
- Ice creams
- Treatment of milk serums

Refined chemicals, cosmetics, pharmaceuticals

SteapStailor masters complete turn-key projects and extensions and up-dating of existing plant as well as expertise and auditing operations plus technical counselling especially in the process and operating field and investigation, identification and suppression of contamination risks.

A range of self-contained units is also available, including:

- on-line dosing and mixing units
- agitation tanks with heating, cooling, void, pressure and weighing functions
- fixed or mobile sterile reactors
- gas removers
- pasteurisers
- sterilisers
- mobile sterilisation steam generators
- skid mounted pilot plant (for process development)



mail : steapstailor@steapstailor.com

10 Route Nationale BP 24
57650 Havange - France
Tel +33 (0)3 82 88 28 88
Fax + 33 (0)3 82 88 28 89

6, rue du Docteur Schweitzer
38180 Seyssins - France
Tel. +33 (0)4 76 84 29 70
Fax. +33 (0)4 76 49 97 38

1 Rue de l'Agriculture
65140 Rabastens de Bigorre - France
Tel. +33 (0)5 62 96 50 78
Fax. + 33 (0)5 62 96 50 79

Place du Granier
35135 Chantepie - France
Tel. (0)2 99 41 67 48
Fax. (0)2 99 41 67 42

